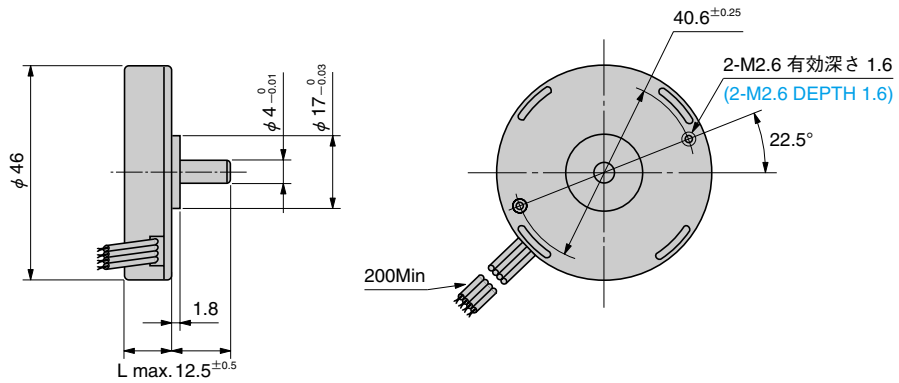
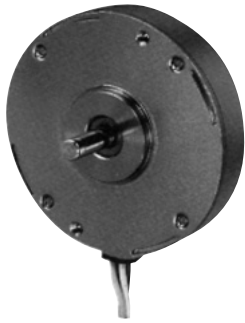


# φ 46mm (SIZE 18) HB TYPE

## 0.9° 1.8°

RoHS対応  
RoHS compliant products.



2相ステップモータ仕様

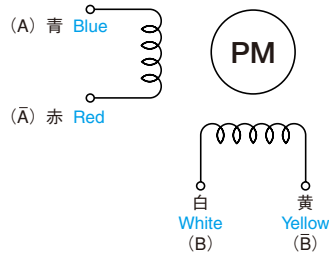
形式 Type number	ステップ角 Step Angle Deg.	定格電圧 Rated Voltage V/Phase	定格電流 Rated Current A/Phase	巻線抵抗 Winding Resistance Ω/Phase	インダクタンス Inductance mH/Phase	ホールディングトルク Holding Torque N·m(kgf·cm)	モータ長L Motor Length mm	ロータイナーシャ Rotor Inertia x10 <sup>-7</sup> kg·m <sup>2</sup>	質量 Mass kg	結線 Winding Type
TS3218	0.9	5.0	0.25	20	16.5	0.045 (0.45)	13	9	0.1	TYPE 1
TS3218N5	0.9	12.0	0.075	160	120	0.045 (0.45)	13	9	0.1	TYPE 1
TS3118N35	1.8	12.0	0.16	75	30.0	0.035 (0.35)	13	9	0.1	TYPE 2

- 使用周囲温度 ———— -20~+40°C  
Operating temperature range
- 絶縁抵抗 ———— 100MΩ Min (at DC500V)  
Insulation resistance
- 絶縁耐圧 ———— AC 500V (1min)  
Dielectric strength
- スラストプレイ ———— 0.025mm Max. at the load  
Thrust play 4.9N(0.5kgf)
- ラジアルプレイ ———— 0.02mm Max. at the load  
Radial play 2.5N(0.25kgf)
- 許容温度上昇 ———— 80 deg Max. (Resistance method)  
Permissible temperature rise

※ご注意：モータのケース表面温度は90℃以下でお使いください。  
※NOTE: Do not allow the surface temperature of the motor case to rise above 90°C during operation.

# 結線図 WIRING DIAGRAM

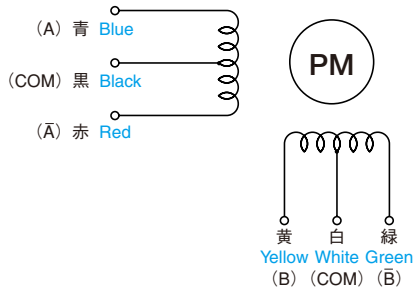
## TYPE 1 バイポーラ BIPOLAR



回転方向  
出力軸より見て CW 方向 CW rotation from output shaft end.

Step	青 Blue	白 White	赤 Red	黄 Yellow
0	+	-	-	+
1	+	+	-	-
2	-	+	+	-
3	-	-	+	+
0	+	-	-	+

## TYPE 2 ユニポーラ UNIPOLAR



回転方向  
出力軸より見て CW 方向 CW rotation from output shaft end.

Step	青 Blue	黄 Yellow	赤 Red	緑 Green	黒 Black	白 White
0	ON	ON			COM	COM
1		ON	ON		COM	COM
2			ON	ON	COM	COM
3	ON			ON	COM	COM
0	ON	ON			COM	COM

# パルスレイトートルク特性 (プルアウトトルク) PULSE RATE VS TORQUE CHARACTERISTICS (Pull-out Torque)

