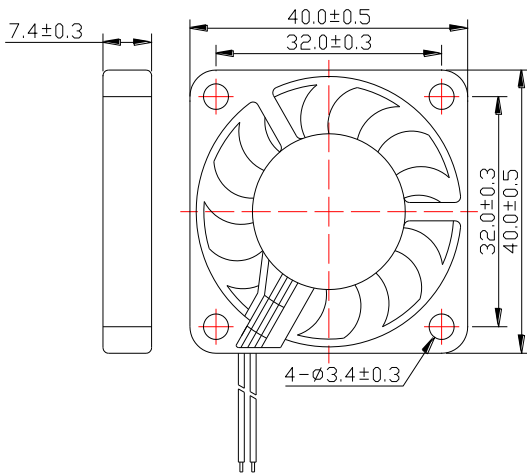




### ● 외형도



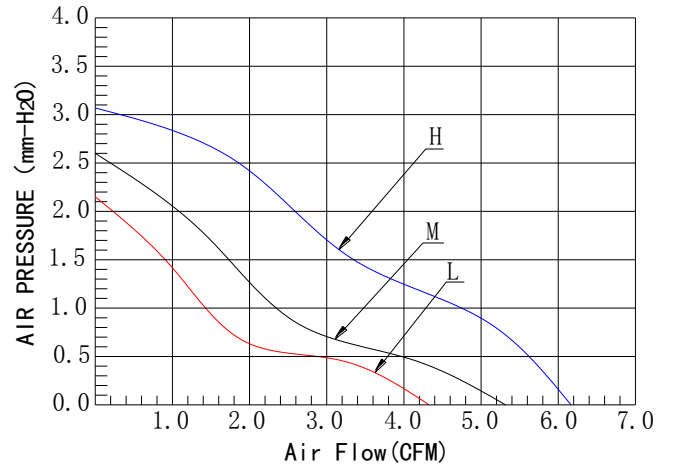
Unit:mm

### ● 세부 사양

### ● 일반 사양

- 재질  
프레임과 임펠러 : 불연성 플라스틱 UL 94-0
- 선 : UL 타입  
레드 (+)  
블랙 (-)
- 절연저항 : 10MΩ Or Over With a  
DC250V Megger
- 내전압 테스트 : AC500V (1초)
- 사용온도범위:  
-10°C~+70°C (작동시)  
-40°C~+70°C (보관시)

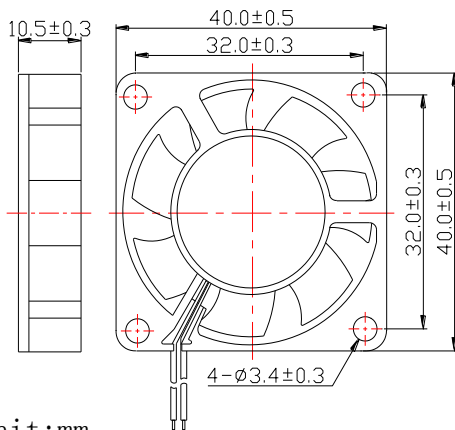
### ● 성능 곡선



모델명 Model	베어링타입 Bearing Type	전압 Rated Voltage	전압범위 Operation Voltage	전류 Current	회전수 Speed	풍량 Air Flow	풍압 Static Pressure	소음 Noise Level	중량 Weight
		VDC	VDC	A	RPM	CFM	mmH <sub>2</sub> O	dBa	g
BFH4007S	슬리브	5	4.5-5.5	0.26	7000	6.07	3.03	31.59	8.5
BFM4007S				0.20	6000	5.20	2.6	27.08	
BFL4007S				0.12	5000	4.34	2.17	22.57	
BFH4007S		12	10.8-13.2	0.13	7000	6.07	3.03	31.59	
BFM4007S				0.10	6000	5.20	2.6	27.08	
BFL4007S				0.07	5000	4.34	2.17	22.57	



● 외형도



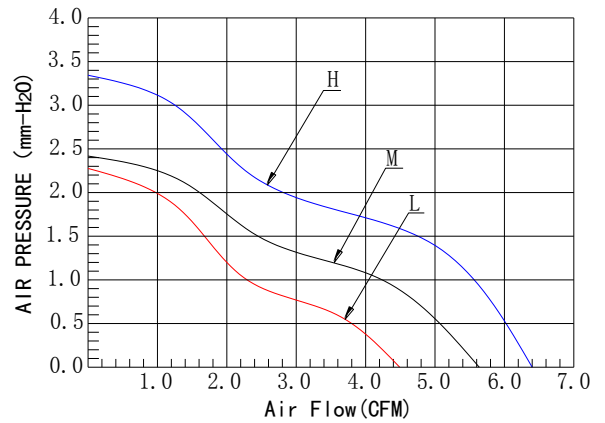
Unit:mm

● 세부 사양

● 일반 사양

- 재질  
프레임과 임펠러 : 불연성 플라스틱 UL 94-0
- 선 : UL 타입  
레드 (+)  
블랙 (-)
- 절연저항 : 10MΩ Or Over With a  
DC250V Megger
- 내전압 테스트 : AC500V (1초)
- 사용온도범위:  
-10°C~+70°C(작동시)  
-40°C~+70°C(보관시)

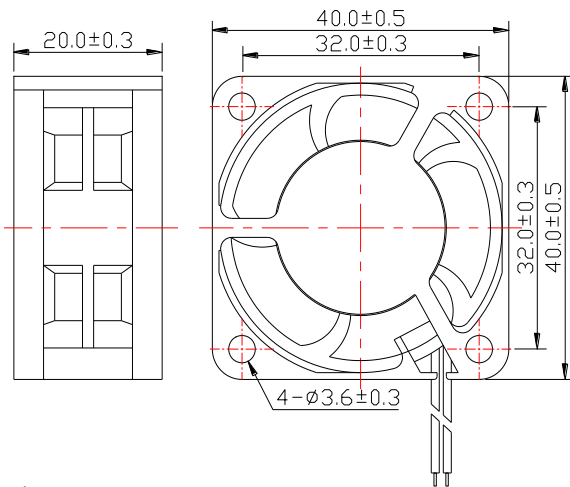
● 성능 곡선



모델명 Model	베어링타입 Bearing Type	전압 Rated Voltage	전압범위 Operation Voltage	전류 Current	회전수 Speed	풍량 Air Flow	풍압 Static Pressure	소음 Noise Level	중량 Weight
		VDC	VDC	A	RPM	CFM	mmH <sub>2</sub> O	dBA	g
BFH4010S	슬리브	5	4.5~5.5	0.24	6000	6.40	3.31	26.26	17
BFM4010S				0.18	5400	5.62	2.41	24.87	
BFL4010S				0.12	4200	4.48	2.32	21.13	
BFH4010B	볼			0.24	6000	6.40	3.31	26.26	
BFM4010B				0.18	5400	5.62	2.41	24.87	
BFL4010B				0.12	4200	4.48	2.32	21.13	
BFH4010S	슬리브	12	10.8~13.2	0.10	6000	6.40	3.31	26.26	
BFM4010S				0.08	5400	5.62	2.41	24.87	
BFL4010S				0.06	4200	4.48	2.32	21.13	
BFH4010B	볼			0.10	6000	6.40	3.31	26.26	
BFM4010B				0.08	5400	5.62	2.41	24.87	
BFL4010B				0.06	5000	3.51	1.28	20.26	



### ● 외형도



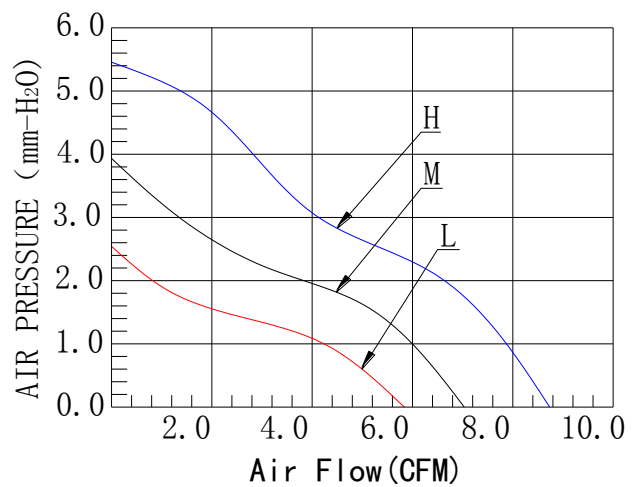
Unit:mm

### ● 세부 사양

### ● 일반 사양

- 재질  
프레임과 임펠러 : 불연성 플라스틱 UL 94-0
- 선 : UL 타입  
레드 (+)  
블랙 (-)
- 절연저항 : 10MΩ Or Over With a  
DC250V Megger
- 내전압 테스트 : AC500V (1초)
- 사용온도범위:  
-10°C~+70°C (작동시)  
-40°C~+70°C (보관시)

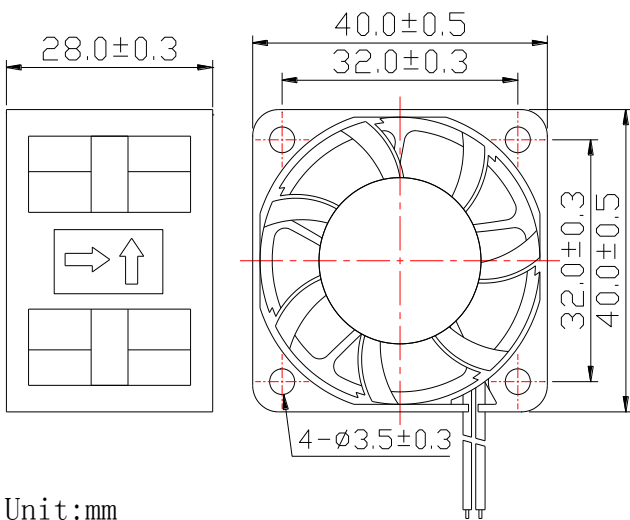
### ● 성능 곡선



모델명 Model	베어링타입 Bearing Type	전압 Rated Voltage	전압범위 Operation Voltage	전류 Current	회전수 Speed	풍량 Air Flow	풍압 Static Pressure	소음 Noise Level	중량 Weight
		VDC	VDC	A	RPM	CFM	mmH <sub>2</sub> O	dBA	g
BFH4020S	슬리브	5	4.5~5.5	0.26	7500	8.60	5.58	33.60	23
BFM4020S				0.20	6200	7.10	3.98	29.07	
BFL4020S				0.14	5000	5.70	2.54	23.46	
BFH4020B	볼			0.26	7500	8.60	5.58	33.60	
BFM4020B				0.20	6200	7.10	3.98	29.07	
BFL4020B				0.14	5000	5.70	2.54	23.46	
BFH4020S	슬리브	12	10.8~13.2	0.15	7500	8.60	5.58	33.60	
BFM4020S				0.11	6200	7.10	3.98	29.07	
BFL4020S				0.07	5000	5.70	2.54	23.46	
BFH4020B	볼			0.15	7500	8.60	5.58	33.60	
BFM4020B				0.11	6200	7.10	3.98	29.07	
BFL4020B				0.07	5000	5.70	2.54	23.46	



● 외형도



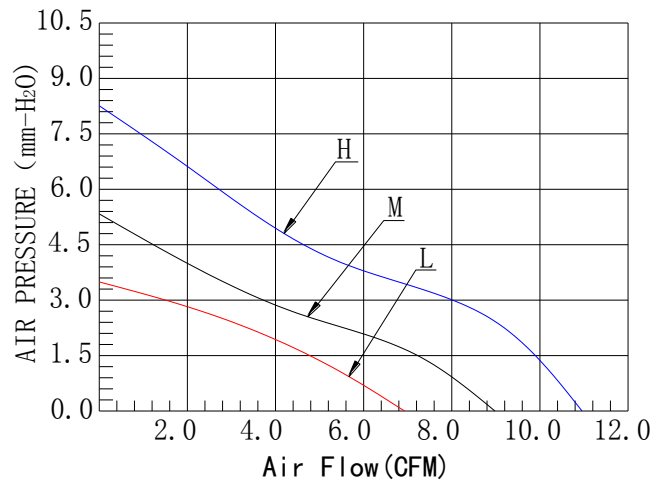
Unit:mm

● 세부 사양

● 일반 사양

- 재질  
프레임과 임펠러 : 불연성 플라스틱 UL 94-0
- 선 : UL 타입  
레드 (+)  
블랙 (-)
- 절연저항 : 10MΩ Or Over With a  
DC250V Megger
- 내전압 테스트 : AC500V(1초)
- 사용온도범위:  
-10°C~+70°C(작동시)  
-40°C~+70°C(보관시)

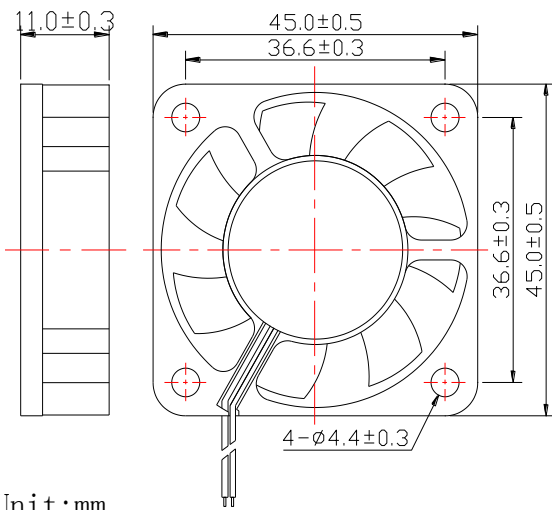
● 성능 곡선



모델명 Model	베어링타입 Bearing Type	전압 Rated Voltage	전압범위 Operation Voltage	전류 Current	회전수 Speed	풍량 Air Flow	풍압 Static Pressure	소음 Noise Level	중량 Weight
		VDC	VDC	A	RPM	CFM	mmH <sub>2</sub> O	dBA	g
BFH4028S	슬리브	12	10.8~13.2	0.18	8000	10.27	8.37	38.76	35
BFM4028S				0.15	6500	8.45	5.70	32.57	
BFL4028S				0.12	5000	6.42	3.27	25.37	
BFH4028B	볼			0.18	8000	10.27	8.37	38.76	
BFM4028B				0.15	6500	8.45	5.70	32.57	
BFL4028B				0.12	5000	6.42	3.27	25.37	
BFH4028S	슬리브	24	21.6~26.4	0.13	8000	10.27	8.37	38.76	
BFM4028S				0.08	6500	8.45	5.70	32.57	
BFL4028S				0.05	5000	6.42	3.27	25.37	
BFH4028B	볼			0.13	8000	10.27	8.37	38.76	
BFM4028B				0.08	6500	8.45	5.70	32.57	
BFL4028B				0.05	5000	6.42	3.27	25.37	



● 외형도



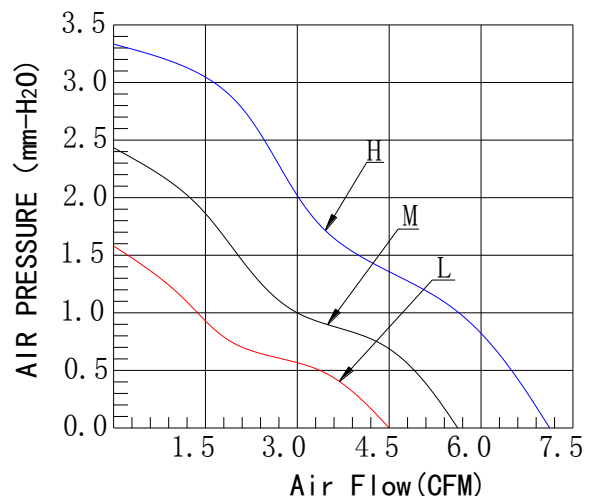
Unit:mm

● 세부 사양

● 일반 사양

- 재질  
프레임과 임펠러 : 불연성 플라스틱 UL 94-0
- 선 : UL 타입  
레드 (+)  
블랙 (-)
- 절연저항 : 10MΩ Or Over With a DC250V Megger
- 내전압 테스트 : AC500V (1초)
- 사용온도범위:  
-10°C~+70°C (작동시)  
-40°C~+70°C (보관시)

● 성능 곡선



모델명 Model	베어링타입 Bearing Type	전압 Rated Voltage	전압범위 Operation Voltage	전류 Current	회전수 Speed	풍량 Air Flow	풍압 Static Pressure	소음 Noise Level	중량 Weight
		VDC	VDC	A	RPM	CFM	mmH <sub>2</sub> O	dBA	g
BFH4510S	슬리브	5	4.5~5.5	0.20	6000	7.22	3.38	31.86	15
BFM4510S				0.16	5000	5.83	2.42	27.29	
BFL4510S				0.12	4000	4.50	1.57	22.06	
BFH4510B	볼			0.20	6000	7.22	3.38	31.86	
BFM4510B				0.16	5000	5.83	2.42	27.29	
BFL4510B				0.12	4000	4.50	1.57	22.06	
BFH4510S	슬리브	12	10.8~13.2	0.12	6000	7.22	3.38	31.86	
BFM4510S				0.10	5000	5.83	2.42	27.29	
BFL4510S				0.08	4000	4.50	1.57	22.06	
BFH4510B	볼			0.12	6000	7.22	3.38	31.86	
BFM4510B				0.10	5000	5.83	2.42	27.29	
BFL4510B				0.08	4000	4.50	1.57	22.06	