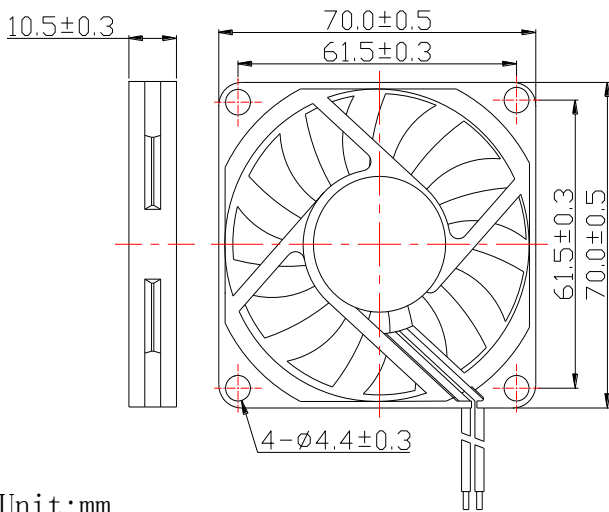




● 일반 사양

- 재질  
프레임과 임펠러 : 불연성 플라스틱 UL 94-0
- 선 : UL 타입  
레드 (+)  
블랙 (-)
- 절연저항 : 10MΩ Or Over With a DC250V Megger
- 내전압 테스트 : AC500V(1초)
- 사용온도범위:  
-10°C~+70°C(작동시)  
-40°C~+70°C(보관시)

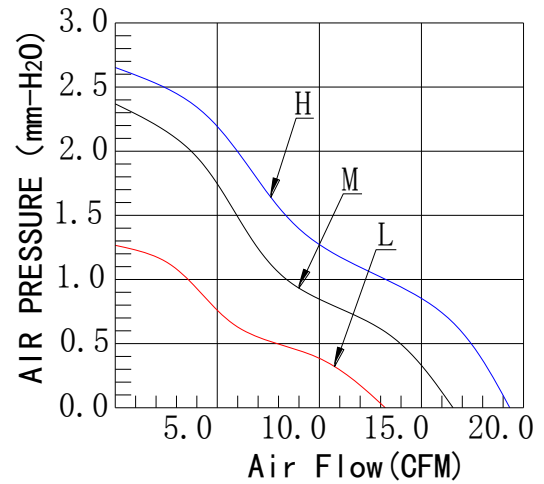
● 외형도



Unit:mm

● 세부 사양

● 성능 곡선



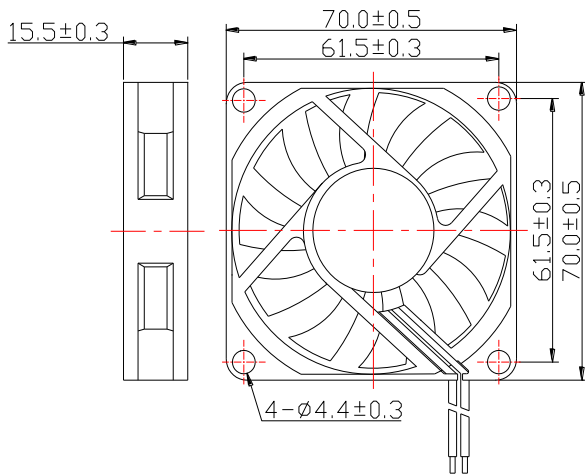
모델명 Model	베어링타입 Bearing Type	전압 Rated Voltage	전압범위 Operation Voltage	전류 Current	회전수 Speed	풍량 Air Flow	풍압 Static Pressure	소음 Noise Level	중량 Weight
		VDC	VDC	A	RPM	CFM	mmH <sub>2</sub> O	dBA	g
BFH7010S	슬리브	12	10.8~13.2	0.21	3500	19.13	2.65	32.60	33
BFM7010S				0.14	3000	16.39	2.48	27.95	
BFL7010S				0.10	2500	13.31	1.28	23.86	
BFH7010B	볼			0.21	3500	19.13	2.65	32.60	
BFM7010B				0.14	3000	16.39	2.48	27.95	
BFL7010B				0.10	2500	13.31	1.28	23.86	
BFH7010S	슬리브	24	21.6~26.4	0.13	3500	19.13	2.65	32.60	
BFM7010S				0.11	3000	16.39	2.48	27.95	
BFL7010S				0.08	2500	13.31	1.28	23.86	
BFH7010B	볼			0.13	3500	19.13	2.65	32.60	
BFM7010B				0.11	3000	16.39	2.48	27.95	
BFL7010B				0.08	2500	13.31	1.28	23.86	



### ● 일반 사양

- 재질  
프레임과 임펠러 : 불연성 플라스틱 UL 94-0
- 선 : UL 타입  
레드 (+)  
블랙 (-)
- 절연저항 : 10MΩ Or Over With a  
DC250V Megger
- 내전압 테스트 : AC500V(1초)
- 사용온도범위:  
-10°C~+70°C(작동시)  
-40°C~+70°C(보관시)

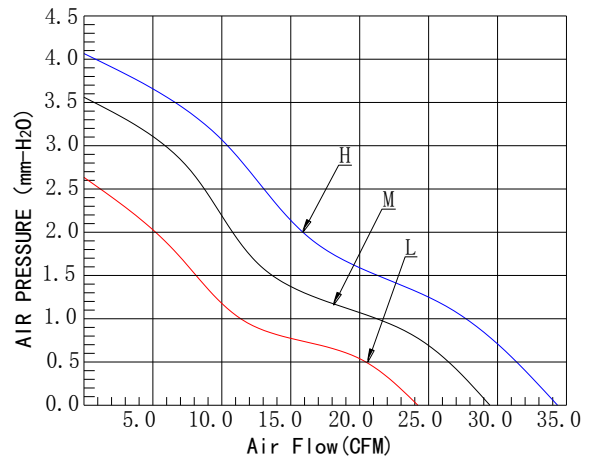
### ● 외형도



Unit:mm

### ● 세부 사양

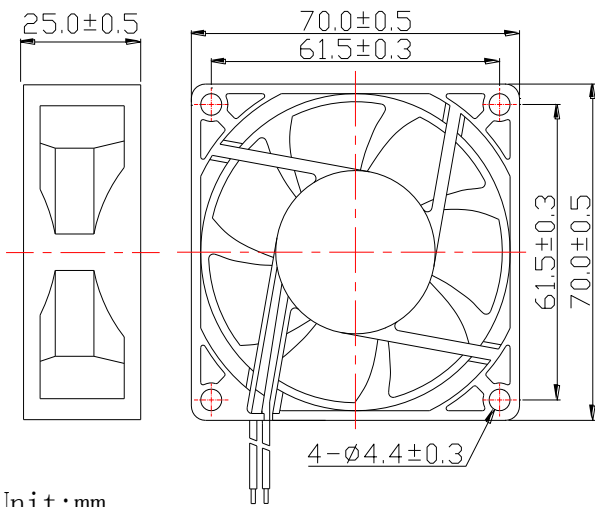
### ● 성능 곡선



모델명 Model	베어링타입 Bearing Type	전압 Rated Voltage	전압범위 Operation Voltage	전류 Current	회전수 Speed	풍량 Air Flow	풍압 Static Pressure	소음 Noise Level	중량 Weight
		VDC	VDC	A	RPM	CFM	mmH <sub>2</sub> O	dBA	g
BFH7015S	슬리브	12	10.8~13.2	0.30	4000	34.18	4.03	31.66	48
BFM7015S				0.25	3600	29.40	3.53	31.08	
BFL7015S				0.20	3000	24.42	2.62	27.20	
BFH7015B	볼			0.30	4000	34.18	4.03	31.66	
BFM7015B				0.25	3600	29.40	3.53	31.08	
BFL7015B				0.20	3000	24.42	2.62	27.20	
BFH7015S	슬리브	24	21.6~26.4	0.14	4000	34.18	4.03	31.66	
BFM7015S				0.11	3600	29.40	3.53	31.08	
BFL7015S				0.08	3000	24.42	2.62	27.20	
BFH7015B	볼			0.14	4000	34.18	4.03	31.66	
BFM7015B				0.11	3600	29.40	3.53	31.08	
BFL7015B				0.08	3000	24.42	2.62	27.20	



● 외형도



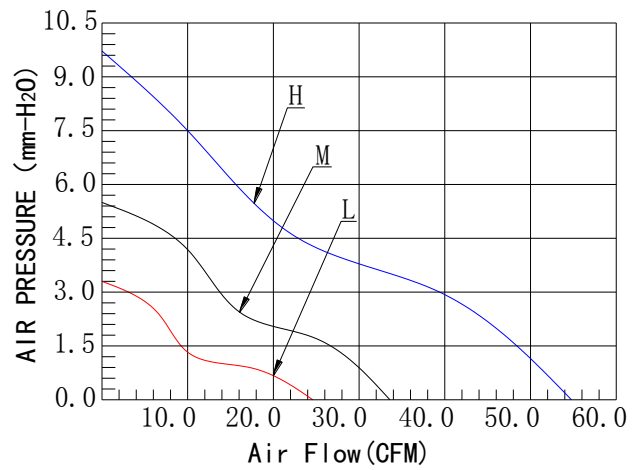
Unit:mm

● 세부 사양

● 일반 사양

- 재질  
프레임과 임펠러 : 불연성 플라스틱 UL 94-0
- 선 : UL 타입  
레드 (+)  
블랙 (-)
- 절연저항 : 10MΩ Or Over With a  
DC250V Megger
- 내전압 테스트 : AC500V (1초)
- 사용온도범위:  
-10°C~+70°C (작동시)  
-40°C~+70°C (보관시)

● 성능 곡선



모델명 Model	베어링타입 Bearing Type	전압 Rated Voltage	전압범위 Operation Voltage	전류 Current	회전수 Speed	풍량 Air Flow	풍압 Static Pressure	소음 Noise Level	중량 Weight
		VDC	VDC	A	RPM	CFM	mmH <sub>2</sub> O	dBA	g
BFH7025S	슬리브	12	10.8~13.2	0.40	4000	50.32	9.37	46.86	63
BFM7025S				0.20	3400	31.53	4.95	31.49	
BFL7025S				0.15	3000	23.72	3.10	24.84	
BFH7025B	볼			0.40	4000	50.32	9.37	46.86	
BFM7025B				0.20	3400	31.53	4.95	31.49	
BFL7025B				0.15	3000	23.72	3.10	24.84	
BFH7025S	슬리브	24	21.6~26.4	0.20	4000	50.32	9.37	46.86	
BFM7025S				0.11	3400	31.53	4.95	31.49	
BFL7025S				0.08	3000	23.72	3.10	24.84	
BFH7025B	볼			0.20	4000	50.32	9.37	46.86	
BFM7025B				0.11	3400	31.53	4.95	31.49	
BFL7025B				0.08	3000	23.72	3.10	24.84	